

## ТЕХНИЧЕСКИЙ ПАСПОРТ

### ЗАДВИЖКА С ОБРЕЗИНЕННЫМ КЛИНОМ Торговой марки «ZIGGIOTTO & C.s.r.l» (Италия) RF01-B

#### Описание

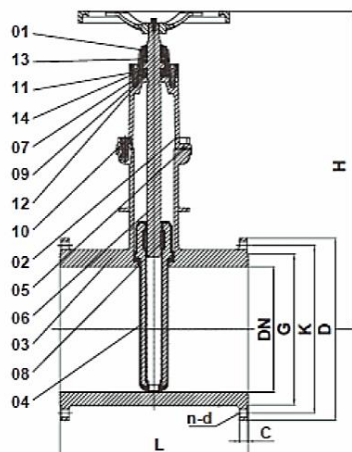
Задвижки с обрезиненным клином являются одним из наиболее распространенных типов запорной трубопроводной арматуры. Запирающий элемент (клин) перемещается перпендикулярно направлению потока рабочей среды и имеет два крайних рабочих положения «открыто» и «закрыто». Короткий тип F4.



#### Технические характеристики

- Номинальный диаметр: от DN400 до DN900 мм
- Рабочее давление: PN 10/16
- Рабочая температура: -20 C° до +80 C°
- Класс герметичности A
- Корпус: EN 1074-2 (серия F4)
- Фланцы: EN 1092-2
- Тестирование: EN 12266-1
- Строительная длина: EN 558-1
- Порошковое эпоксидное покрытие снаружи и внутри корпуса EN 30677
- Высокая антикоррозийная защита
- Защита болтов крышки от грязи

#### Спецификация



DN400-600

№	Описание	Материал
1	Колпак	Высокопрочный чугун GJS500-7
2	Крышка	Высокопрочный чугун GJS500-7
3	Корпус	Высокопрочный чугун GJS500-7
4	Клин	Высокопрочный чугун GJS500-7 + резина EPDM
5,14	Уплотнение	Резина EPDM
6	Шток	Нержавеющая сталь
7	Уплотнительная гайка	Латунь
8	Приводная гайка	Латунь
9	Уплотнение	Нейлон
10	Болт	Нержавеющая сталь
11,12	Уплотнительное кольцо	Резина NBR
13	Подшипник	Сталь

#### Таблица размеров

DN	PN10					PN16					L, мм		Вес, кг		H, мм	Nm
	D, мм	K, мм	G, мм	n-d	C, мм	D, мм	K, мм	G, мм	n-d	C, мм	S14	S15	S14	S15		
400	565	515	480	16-29	24,5	580	525	480	16-32	28	310	600	340,0	-	976	350
450	615	565	530	20-29	25,5	640	585	548	20-32	30	330	650	430,0	-	976	400
500	670	620	582	20-29	26,5	715	650	609	20-35	31,5	350	700	560,0	-	1169	500
600	780	725	682	20-32	30	840	770	720	20-38	36	390	800	720,0	-	1321	600

#### Производитель

Компания-производитель: "DALIAN RELIABLE METAL CO., LTD", China (Китай) по заказу ZIGGIOTTO & C.s.r.l., Италия  
адрес: V.le del Lavoro, 4-Fraz. Tombazosana- 37055 Ronco all Adige (VR)

#### Сертификация

Техническое свидетельство Республики Беларусь № ТС 01.1896.18 от 13 июля 2018 г.

#### Гарантийные обязательства

ООО «Технологии Воды» предоставляет гарантию на все поставляемое оборудование в течение 12 месяцев с даты продажи.

Дата продажи: \_\_\_\_\_ Отгрузку произвел: \_\_\_\_\_ М.П.

© Все права защищены. Компания «Технологии Воды» оставляет за собой право на изменение технической документации.

## ТЕХНИЧЕСКИЙ ПАСПОРТ

### ЗАДВИЖКА С ОБРЕЗИНЕННЫМ КЛИНОМ Торговой марки «ZIGGIOTTO & C.s.r.l» (Италия) RF01-B

#### Описание

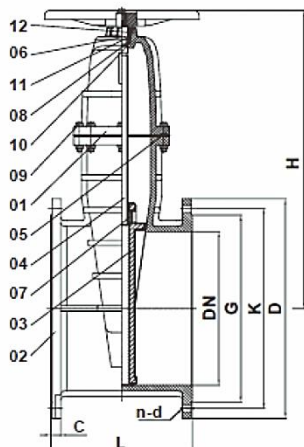
Задвижки с обрезиненным клином являются одним из наиболее распространенных типов запорной трубопроводной арматуры. Запирающий элемент (клин) перемещается перпендикулярно направлению потока рабочей среды и имеет два крайних рабочих положения «открыто» и «закрыто». Короткий тип F4.

#### Технические характеристики

- Номинальный диаметр: от DN400 до DN900 мм
- Рабочее давление: PN 10/16
- Рабочая температура: -20 C° до +80 C°
- Класс герметичности А
- Корпус: EN 1074-2 (серия F4)
- Фланцы: EN 1092-2
- Тестирование: EN 12266-1
- Строительная длина: EN 558-1
- Порошковое эпоксидное покрытие снаружи и внутри корпуса EN 30677
- Высокая антикоррозийная защита
- Защита болтов крышки от грязи



#### Спецификация



DN700-900

№	Описание	Материал
1	Крышка	Высокопрочный чугун GJS500-7
2	Корпус	Высокопрочный чугун GJS500-7
3	Клин	Высокопрочный чугун GJS500-7 + резина EPDM
4	Шток	Нержавеющая сталь
5	Уплотнение	Резина EPDM
6	Уплотнительная гайка	Латунь
7	Приводная гайка	Латунь
8	Уплотнительное кольцо	Латунь
9	Болт	Нержавеющая сталь
10	Уплотнительное кольцо	Резина NBR
11	Уплотнительное кольцо	Резина NBR
12	Уплотнение	Тефлон

#### Таблица размеров

DN	PN10					L, мм		Вес, кг		H, мм	Nm
	D, мм	K, мм	G, мм	n-d	C, мм	S14	S15	S14	S15		
700	910	840	794	24-37	39,5	430	900	-	-	1232	500
800	1025	950	901	24-40	43	470	1000	-	-	1405	600
900	1125	1050	1001	28-40	46,5	510	1100	-	-	1510	700

#### Производитель

Компания-производитель: "DALIAN RELIABLE METAL CO., LTD", China (Китай) по заказу ZIGGIOTTO & C.s.r.l., Италия  
адрес: V.le del Lavoro, 4-Fraz. Tombazosana- 37055 Ronco all Adige (VR)

#### Сертификация

Техническое свидетельство Республики Беларусь № TC 01.1896.18 от 13 июля 2018 г.

#### Гарантийные обязательства

ООО «Технологии Воды» предоставляет гарантию на все поставляемое оборудование в течение 12 месяцев с даты продажи.

Дата продажи: \_\_\_\_\_

Отгрузку произвел: \_\_\_\_\_

М.П.

© Все права защищены.

Компания «Технологии Воды» оставляет за собой право на изменение технической документации.