

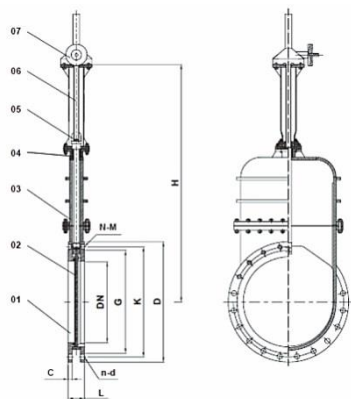
ТЕХНИЧЕСКИЙ ПАСПОРТ
ЗАДВИЖКА НОЖЕВАЯ (ШИБЕРНАЯ)
Торговой марки «ZIGGIOTTO & C.s.r.l» (Италия)
RF44-B

Технические характеристики



- Номинальный диаметр: от DN600 до DN2000 мм
- Рабочее давление: PN 6
- Рабочая температура: до 150 C°
- Корпус: EN 1074-2
- Фланцы: EN 1092-1
- Строительная длина: EN 558-1
- Тестирование: EN 12266-1
- Порошковое эпоксидное покрытие снаружи и внутри корпуса EN 30677
- Подходит для пульпы и сточных вод

Спецификация



Номер	Описание	Материал
1	Корпус	WCB (аналог стали)
2	Нож	Сталь 304
3	Крышка	WCB (аналог стали)
4	Уплотнение	Графит
5	Сальник	Сталь
6	Шток	Сталь X20Cr13
7	Привод	-

Таблица размеров

DN	D, мм	PN10					H, мм	L, мм	Крутящий момент
		K, мм	G, мм	C, мм	n-d	N-M			
600	780	725	682	26	13-30	8-27	1710	114	180
700	895	840	794	32	16-30	8-27	1910	160	205
800	1015	950	890	38	16-33	8-30	2140	168	220
900	1115	1050	1001	40	18-33	10-30	2620	180	255
1000	1230	1160	1112	40	18-36	10-33	2730	180	315
1200	1455	1380	1328	40	20-39	12-36	3200	200	450
1400	1675	1590	1530	40	22-42	14-39	3500	230	480
1600	1915	1820	1750	45	24-48	16-45	3950	230	650
1800	2115	2020	1950	-	26-48	18-45	4800	320	650
2000	2325	2230	2150	-	30-48	18-45	5198	380	-

Производитель

Компания-производитель: "DALIAN RELIABLE METAL CO., LTD", China (Китай) по заказу ZIGGIOTTO & C.s.r.l., Италия адрес: V.le del Lavoro, 4-Fraz. Tombazosana- 37055 Ronco all Adige (VR)

Сертификация

Техническое свидетельство Республики Беларусь № ТС 01.1896.18 от 13 июля 2018 г.

Гарантийные обязательства

ООО «Технологии Воды» предоставляет гарантию на все поставляемое оборудование в течение 12 месяцев с даты продажи.

Дата продажи: _____ Отгрузку произвел: _____ М.П.

© Все права защищены. Компания «Технологии Воды» оставляет за собой право на изменение технической документации.