

ТЕХНИЧЕСКИЙ ПАСПОРТ

КЛАПАН ОБРАТНЫЙ ШАРОВЫЙ

Торговой марки «ZIGGIOTTO & C.s.r.l.» (Италия)

RF38

Описание

Обратный клапан оснащен верхней крышкой, что позволяет производить работы по техническому обслуживанию клапана без демонтажа из системы.

Технические характеристики

- Номинальный диаметр: от DN50 до DN300
- Рабочее давление: PN 10/16
- Рабочая температура: -10 С° до +80 С°
- Корпус: EN 1074-3
- Фланцы: EN 1092-2
- Тестирование: EN 12266-1
- Покрытие: EN 30677
- Строительная длина: EN 558-1
- Порошковое эпоксидное покрытие снаружи и внутри корпуса
- Отсутствие риска заклинивания шара
- Самоочищающийся шар
- Примечание: возможна установка в вертикальном и горизонтальном положении.



Спецификация

Номер	Описание	Материал
1	Корпус	Высокопрочный чугун GJS500-7
2	Крышка	Высокопрочный чугун GJS500-7
3	Шар	Сталь + Резина NBR
4	Уплотнительное кольцо	Резина NBR
5	Болт	Сталь

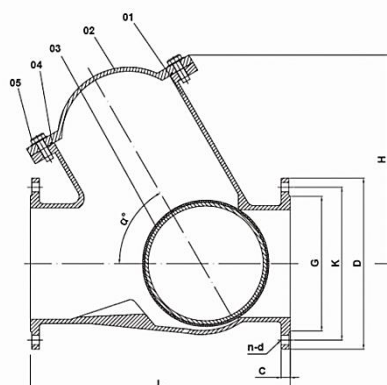


Таблица размеров

DN	D, мм	K, мм	G, мм	n-d	C, мм	L, мм	H, мм	α, °
50	165	125	99	4-20	19	200	111	60
65	185	145	118	4-20	19	240	145	45
80	200	160	132	8-20	19	260	185	55
100	220	180	156	8-20	19	300	190	60
125	250	210	184	8-20	19	350	254	60
150	285	240	211	8-20	19	400	285	55
200	340	295	266	12-20	20	500	353	53
250	405	355	319	12-29	22	600	480	60
300	460	410	370	12-29	24,5	700	563	60

Производитель

Компания-производитель: "DALIAN RELIABLE METAL CO., LTD", China (Китай) по заказу ZIGGIOTTO & C.s.r.l., Италия адрес: V.le del Lavoro, 4-Fraz. Tombazosana- 37055 Ronco all Adige (VR)

Сертификация

Техническое свидетельство Республики Беларусь № TC 01.1899.18 от 13 июля 2018 г.

Гарантийные обязательства

ООО «Технологии Воды» предоставляет гарантию на все поставляемое оборудование в течение 12 месяцев с даты продажи.

Дата продажи: _____

Отгрузку произвел: _____

М.П.

© Все права защищены.

Компания «Технологии Воды» оставляет за собой право на изменение технической документации.